

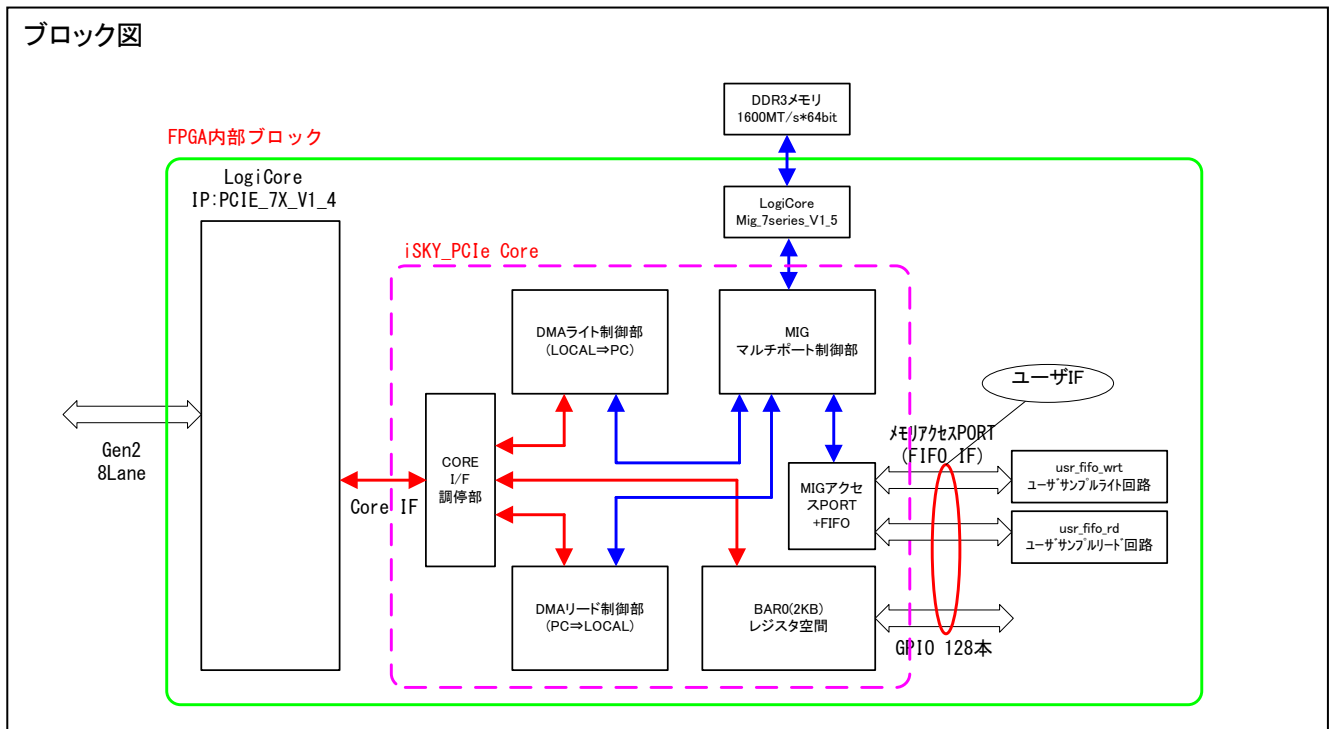
Kintex®-7 対応 PCI Express DMA-IP ソリューション

iSKY_PCIE_KC705

- ・ 8Lane 対応 PCI Express
- ・ DMA 対応(大容量データの高速転送)
- ・ 簡単なユーザ IF(FIFO&GPIO)

ハードウェア要件

KC705(xilinx 社)ボードを使用しての PCI Express 評価用リファレンスデザイン



ハードウェアスペック(DMA スタートから転送完了までの時間)

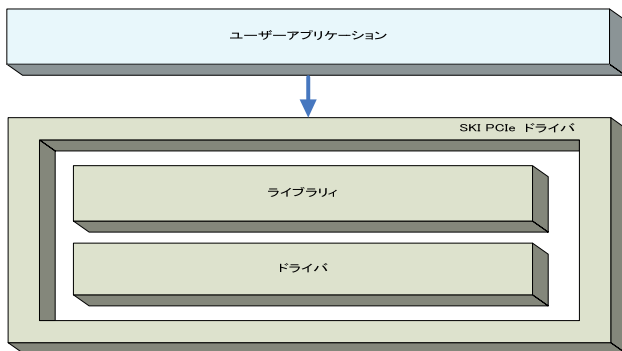
ボード	PCIe Spec	DMA ライト	DMA リード
KC705	Gen2 8Lane	3157MB/s	3172MB/s

ソフトウェア要件

対応 OS: Windows7(32bit/64bit)*2、Linux(32bit/64bit)*3

**ハードウェアスペックはわかったけど実際のアプリケーションから大容量データを送るとどうなるの？
->サンプルアプリケーションでは、実際に 1GB のデータを転送して計測しています。**

アプリケーションから簡単にハードウェアをアクセスする API を提供



SKI PCIe ドライバは下記よりダウンロード可能
(Windows 版のみ)

<http://www.skywave.co.jp/download.html>

から PCI/PCIE ドライバをダウンロード

他、PCIPICIE デバイステスト用のサンプルアプリケーションも付属

システムスペック

- ・ アプリケーションから 1GB のデータを転送して計測
- ・ 計測値はアプリケーションが DMA の転送開始・終了時間を認識した時間及び DMA 転送バッファにコピーした時間も含まれます(実際のシステムスペック)

ボード	PCIe Spec	DMA ライト*1	DMA リード*1
KC705	Gen2 8Lane	3036MB/s	3052MB/s

Windows7-64bit での計測値(他のアプリケーションや DISK アクセスが発生していないこと)

- *1 DMA ライト: PC メモリから評価ボードメモリ、DMA リード: 評価ボードメモリから PC メモリ
- *2 Windows7 サンプルアプリケーションのソースは無償提供(VC2008 使用)
ライブラリ・ドライバはバイナリで無償提供(64bit ドライバはデジタル署名がありません)
- *3 Linux に関しては、ubuntu11.04(カーネル 2.6.38-13-generic)で確認。サンプルアプリケーションのソースは無償提供。ライブラリ・ドライバはバイナリで無償提供。他デストリビューション、カーネルバージョンに関しては応相談

問い合わせ先 株式会社スカイウェーブ
神奈川県川崎市多摩区登戸 2706-5 白井ビル 3F
URL:<http://www.skywave.co.jp/>
TEL:044-931-1608
Email: mr@skywave.co.jp

納品物(購入時)
・ユーザガイド
・IP ネットリスト(制約 file 含む)
・トップレベルサンプルデザイン
・サンプルプロジェクト
・技術サポート